

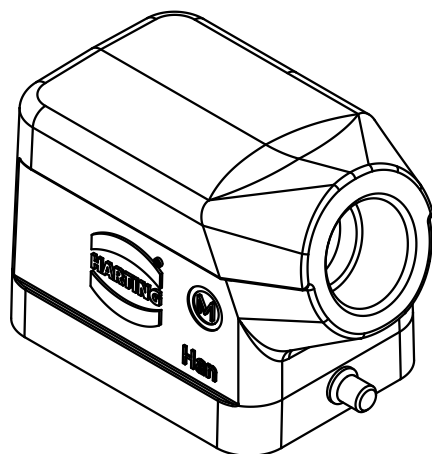
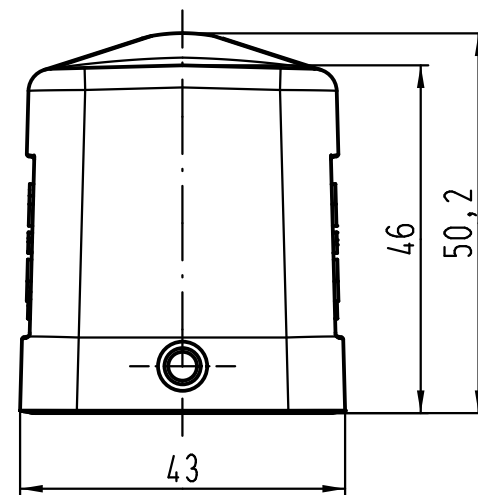
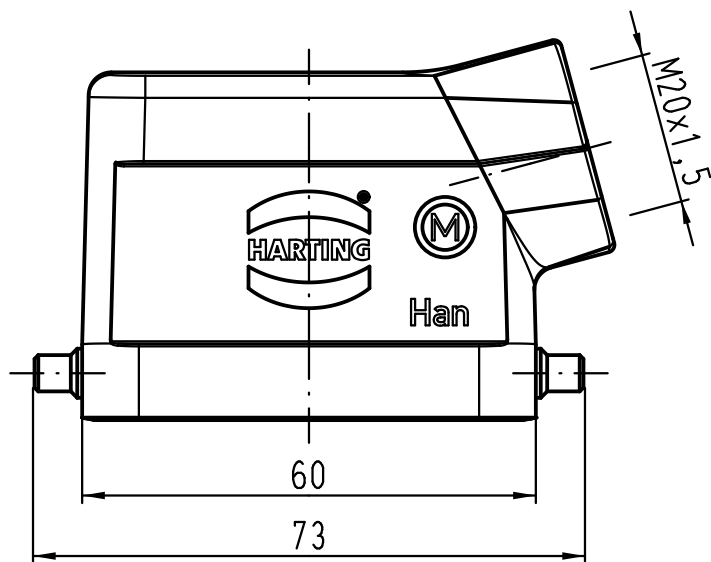
1 2 3 4 5 6

A

B

C

D



All Dimensions in mm Original Size DIN A 4		Techn. Character.			Nicht tolerierte Maße! Free size tolerances	
			Dat.	Name	Maßstab/ Scale 1:1	Han 6EMV/B-gs-M20 Gehäuse / hood
			Detail.	06.08.09 Spr		
			Insp.	Sch		
			Stand.			
B	07.05.12	Ho	HARTING Electric GmbH & Co. KG		TB 19 62 806 1540	Blatt/ page
A			D-32339 Espelkamp			
Mod.	Dat.	Name			Sub. TB 19 62 806 1540 v. 09.10.00	