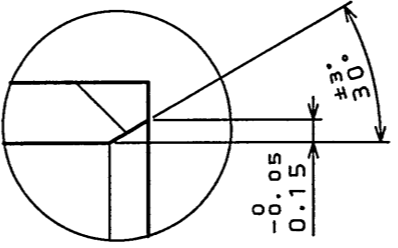
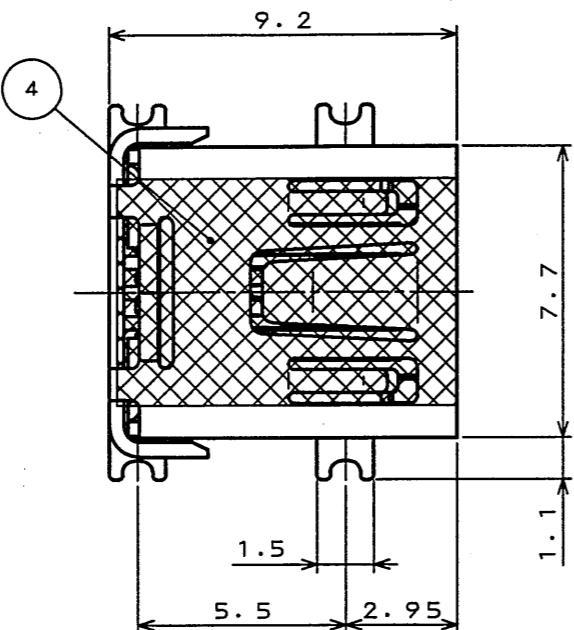
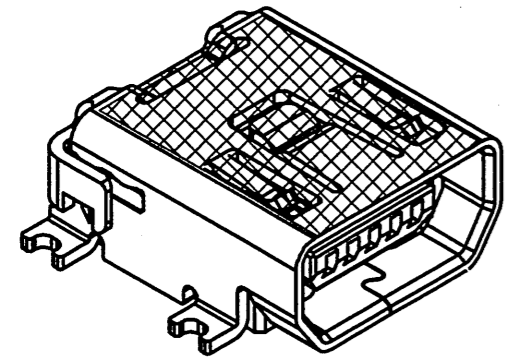
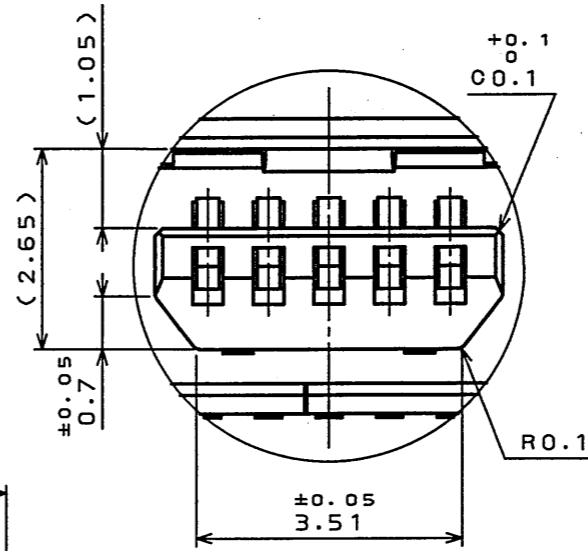


SJ101241
(ON 0N1MWRD) 零件圖

版数 REV.	年月日 DATE	DCN NO.	変更内容 DESCRIPTION	製図 DR.	担当 CHK.	査閲 APPD.	承認 APPD.
2	17.May.2004	055087	CORRECTION		Y.KUROKI	—	H.Amemiya



DETAIL C
(SCALE 20:1)



DETAIL B
(SCALE 10:1)

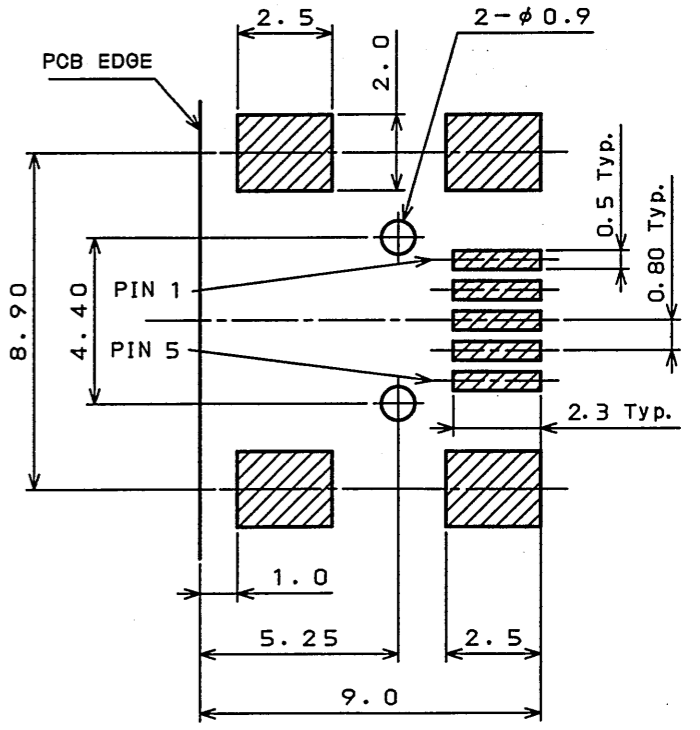
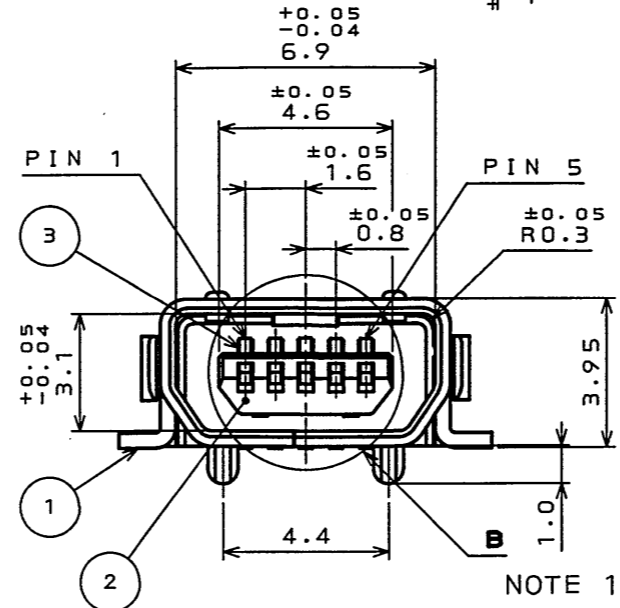
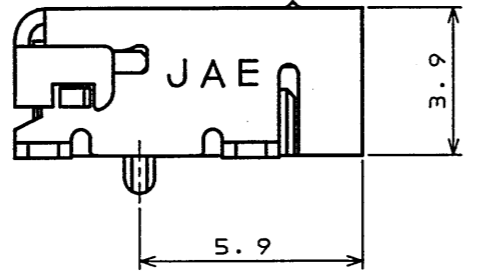
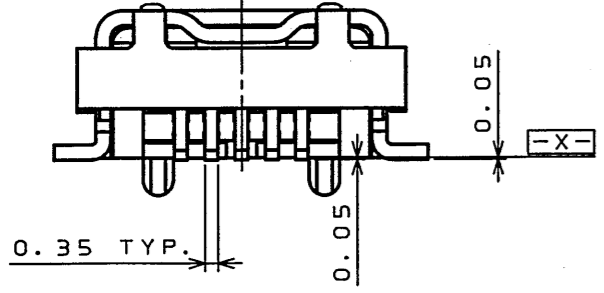
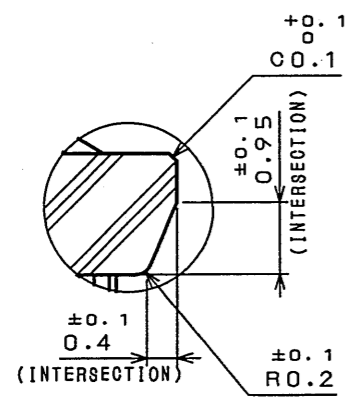


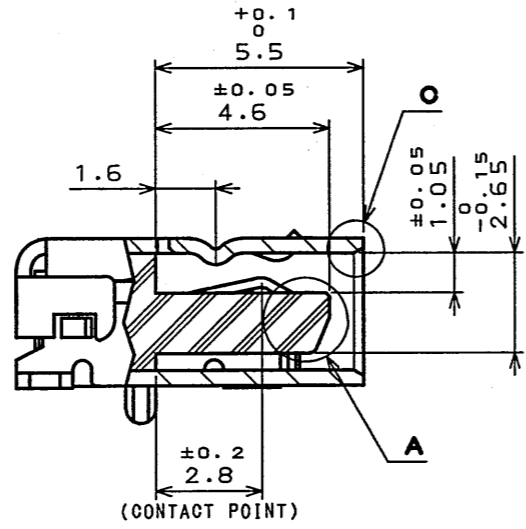
FIGURE A : PRINTED CIRCUIT BOARD LAYOUT



- NOTE 1. RECOMMENDED PC BOARD THICKNESS 0.80mm TO 1.57mm
 2. RECOMMENDED PC BOARD MOUNTING DIMENSION : REFER FIGURE A
 3. SHELL AND CONTACT COPLANARITY IS 0.10mm Max.
- 注 1. 推奨基板厚は0.80mmから1.57mmとする。
 2. 基板パターン寸法は図-Aを参考とする。
 3. SMT寸法公差内におけるシェル及びコンタクトのハ ラツキは0.1以下とする。



DETAIL A
(SCALE 10:1)



4	MYLAR	1	POLYESTER FILM		
3	CONTACT	5	COPPER ALLOY	CONTACT AREA:GOLD OVER NICKEL TERMINAL AREA:TIN-COPPER PLATING	GOLD:0.76μmMin.
2	HOUSING	1	GLASS FILLED 6T NYLON	(COLOR:GRAY) Δ	UL 94V-0 RATED
1	SHELL	1	COPPER ALLOY	TIN PLATING	

符号 NO.	名称 DESCRIPTION	個数 QTY.	材料 MATERIAL	仕上 FINISH	備考 REMARKS
仕様書 (SPECIFICATION) JACS-3286-E		第1版 (ORIGINAL DATE) 11.May.2004		R/R (SCALE) 5:1 列 (SERIES) DX	
製図 DR.		担当 CHK. Y.KUROKI		名称 (TITLE) DX3R005HN2 MINI-USB CONNECTOR MINI-AB RECEPTOR R/A SMT TYPE WITH MAYLAR TAPE	
寸法 (DIMENSION)		査閲 APPD.		重量 (WEIGHT)	
角度 (ANGLES)		承認 APPD. H.AMEMIYA		日本航空電子工業株式会社 JAE ELECTRONICS INDUSTRY, LTD.	
· ±0.8	×° ±			図面番号 (DRAWING NO.) SJ101241	
·X ±0.4	××' ±			版数 (REV.) 2	
·XX ±0.1					
·XXX ±					

DOF-0-212E(03.08)

