

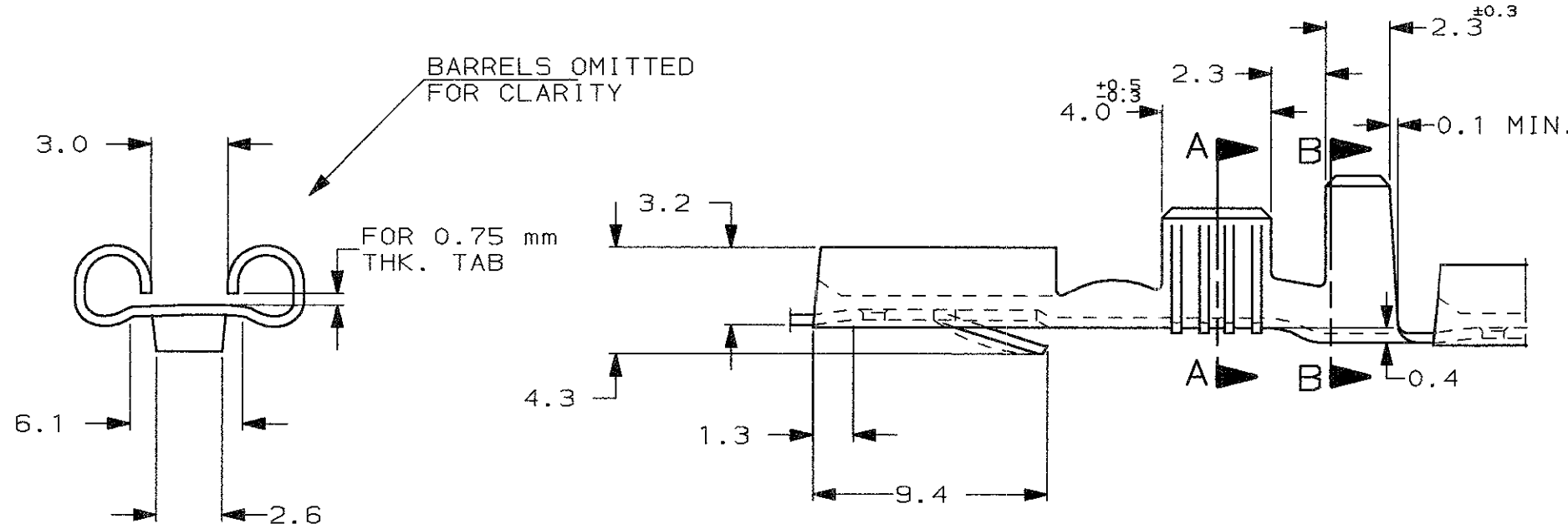
SCALA NON IMPEGNATIVA
(DO NOT SCALE)
DIMENSIONI IN mm
(DIMENSIONS IN)

METRIC

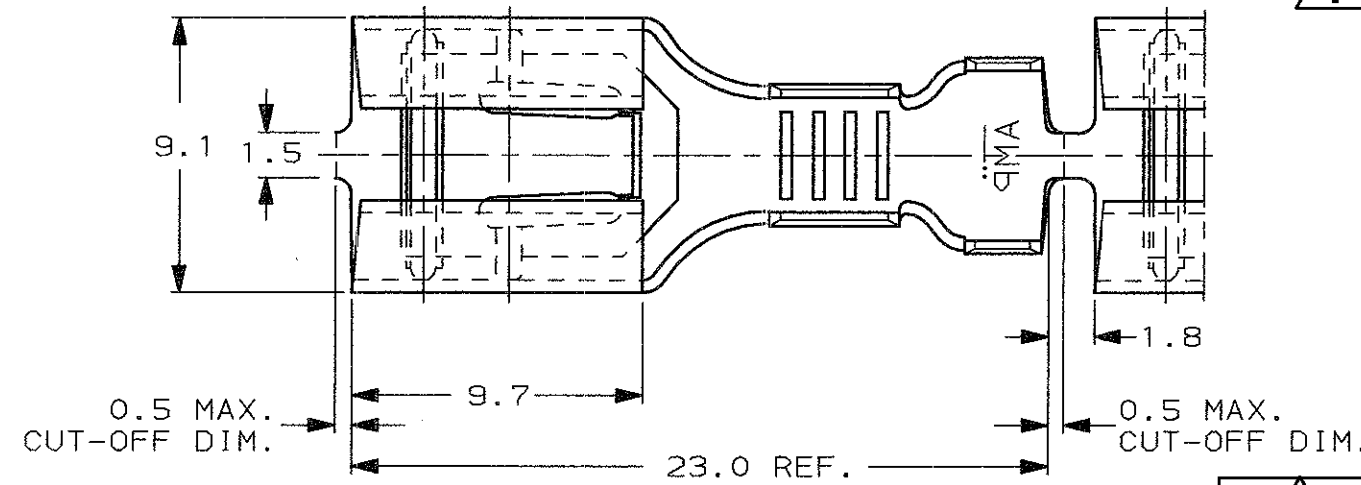
PROIEZIONE EUROPEA
(EUROPEAN PROJECTION)

SEZIONE A-A
(SECTION A-A)

SEZIONE B-B
(SECTION B-B)



1 OBSOLETE PARTS: OBSOLETE CIS STREAMLINING
PER D.RENAUD/D.SINISI



1 OBSOLETE

1 OBSOLETE

STAGNATO (TIN PLATED)	PHOS. BRONZE (BR. FOSFOROSO)	0-160557-6	K
ARGENTATO (SILVER PLATED)	OTTONE (BRASS)	0-160557-5	K
STAGNATO (TIN PLATED)	PHOS. BRONZE (BR. FOSFOROSO)	0-160557-4	K
-	PHOS. BRONZE (BR. FOSFOROSO)	0-160557-3	K
STAGNATO (TIN PLATED)	OTTONE (BRASS)	0-160557-2	K
-	OTTONE (BRASS)	0-160557-1	K
FINITURA / COLORE (FINISH / COLOUR)	MATERIALE (MATERIAL)	NUMERO (AMP P/N)	REV.

CUSTOMER DWG. FOR REFERENCE ONLY
DISEGNO PER CLIENTE SOLO PER RIFERIMENTO

THIS DRAWING IS UNPUBLISHED
© COPYRIGHT 19 BY AMP INCORPORATED, HARRISBURG, PA. ALL INTERNATIONAL RIGHT RESERVED. AMP PRODUCTS MAY BE COVERED BY U.S. AND FOREIGN PATENT AND/OR PATENT PENDING

TOLLERANZE, SE NON DIVERSAMENTE SPECIFICATO
(TOLERANCES, UNLESS OTHERWISE SPECIFIED)

DIAM. ISOLANTE (INS. DIA. RANGE)	RANGO FILO (WIRE RANGE) mm2	SCALA (SCALE)
2.3-3.3	0.5-1.5	4:1

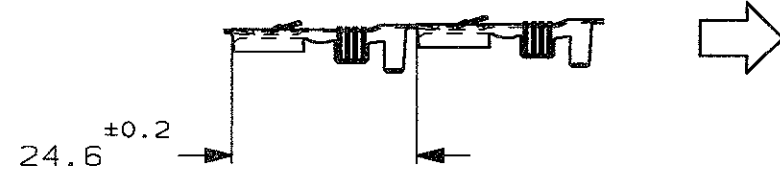
ANGOLI (ANGLES) ± 0.3
± 2°

AMP AMP ITALIA S.p.A.
Corso F. LLI Cervi, 15
COLLEGNO (TORINO)

DIS. H. YAALI (DR.) 11 MAY 99
DESCRIZIONE (DESCRIPTION) FASTIN-FASTON Connector .312" sr. REC. CONTACT

REV.	REVISIONI (REVISION RECORD)	DIS. DATA (DR) (DATE)	APP. (APP.)
K2	REVISED PER ECO-09-026346	KK	NOV99
K1	REVISED ET00-0269-01	H. Y.	21 NOV 01
K	REVISED & REDRAWN ET00-0221-99	H. Y.	12 JUL 99

STATO DI FORNITURA - SCALA 1:1
(SUPPLY CONDITION - SCALE 1:1)



SENSO DI USCITA DEL TERMINALE
(DIRECTION OFF TOP OF REEL)

DISTRIBUZIONE (PRINT DIST.)

F